



В стремлении группы компаний Абамет обеспечивать комплексные поставки расходных материалов и оснащения ко всем поставляемым группам оборудования, Абамет создал собственный бренд AdvaCut. Начиная с 2012 года товары под этим брендом завоевывают своё место на рынке оснастки и расходных материалов. Бренд AdvaCut объединяет под собой производителей, охватывающих потребности для станков токарно-фрезерной группы, электроэрозионных проволочно-вырезных и прошивных станков, а также для установок лазерной и плазменной резки. Производители, формирующие марку AdvaCut, подбираются, исключительно по признакам качества и стабильности продукции. Компетентный и надёжный партнёр способствует качественной и отлаженной работе с каждым предприятием.

Первое, что несёт в себе марка AdvaCut – это уверенность в том что компания Абамет будет осуществлять поставки независимо от политической и экономической конъюнктуры. Собственный бренд обязывает компанию Абамет предоставлять качественную, надёжную продукцию и нести гарантийные обязательства и ответственность за её дальнейшую эксплуатацию.

**В 2014 компания Абамет стала первопроходцем на рынке eCommerce** для металлообрабатывающих производств создав интернет-магазин Abamet-shop.ru (ранее adecvat.com). При регистрации вы получаете приветственную скидку 4%, с возможностью увеличения до 10%.

В каталоге будут размещены QR коды с ссылкой на страницу товара в abamet-shop.ru

Для того чтобы воспользоваться ссылкой достаточно навести камеру телефона или запустить приложение считывающее QR коды



Расходные материалы для электроэрозии



Расходные материалы для лазерной и плазменной резки



Расходные материалы и оснастка для мехобработки





**Диэлектрик Sorepi LM** — специальное эрозионное масло для электроэрозионных работ. Пригоден для черновых, получистовых и финишных работ с графитовыми и медными электродами.

### ПРЕИМУЩЕСТВА

- Низкая потеря на испарения. Свободен от летучих органических соединений.
- Универсальность применения, низкая вязкость.
- Высокая безопасность процесса, высокая точка вспышки.
- Прозрачный. Идеален для визуального контроля процесса.



### ФИЗИКО-ХИМИЧЕСКИЕ ДАННЫЕ

Вязкость /40 °С – **2 мм<sup>2</sup>/с**  
Плотность /20 °С – **0,80 г/мл**  
Температура возгорания – **>110 °С**  
Содержание растительного масла – **0%**  
Содержание хлора – **0%**  
Содержание цинка – **0%**  
Содержание серы – **0%**  
Коррозия меди – **1а (3 часа при 60 °С)**  
Цвет – **Бесцветный**  
**Замечание:** смешивание только с продуктами марки Sorepi.

Производитель **Blaser Swisslube**.



ACFE43

### Фильтр 300 x 300 с муфтой N3-AL, для станков Mitsubishi серий EA-V, EA-S



#### ТЕХНИЧЕСКИЕ ДАННЫЕ

Конструкция – **металлический корпус**  
Подключение – **к центру корпуса**  
Муфта – **Алюминиевая G3/ 4"**  
Внешний диаметр – **300 мм**  
Высота фильтра – **300 мм**  
Материал фильтра – **Целлюлоза, пропитанная смолой**  
Степень фильтрации – **7-10 микрон**  
Площадь фильтрации – **7,5 м<sup>2</sup>**  
Направление фильтрации – **изнутри-наружу**  
Максимальное давление – **2,5 Bar**  
Вес – **3,8 кг**  
В упаковке – **2 шт**



ACFE42

### Фильтр 300x46x330 с муфтой N3-AL, для станков Mitsubishi серий EA,EX,VX,VH,VA,MA



#### ТЕХНИЧЕСКИЕ ДАННЫЕ

Конструкция – **металлический корпус**  
Подключение – **к центру корпуса**  
Муфта – **Алюминиевая G3/ 4"**  
Внешний диаметр – **300 мм**  
Высота фильтра – **330 мм**  
Материал фильтра – **Целлюлоза, пропитанная смолой**  
Степень фильтрации – **10 микрон**  
Площадь фильтрации – **7,7 м<sup>2</sup>**  
Направление фильтрации – **изнутри-наружу**  
Максимальное давление – **2,5 Bar**  
Вес – **4,2 кг**  
В упаковке – **2 шт**





ACF05

## Фильтр для станков ROBOFORM AGIETRON



### ТЕХНИЧЕСКИЕ ДАННЫЕ

Конструкция – **металлический корпус**  
Подключение – **к центру корпуса**  
Внешний диаметр – **150 мм**  
Внутренний диаметр – **31 мм**  
Высота фильтра – **355 мм**  
Материал фильтра – **Целлюлоза**  
Степень фильтрации – **3-5 микрон**  
Площадь фильтрации – **8,0 м<sup>2</sup>**  
Направление фильтрации – **снаружи-внутри**  
Максимальное давление – **2,5 Bar**  
Вес – **2 кг**  
В упаковке – **8 шт.**



AC241M

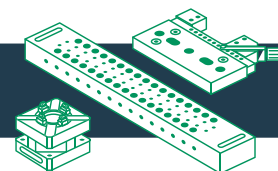
## Фильтр для станков SODICK AG, AD, AQ



### ТЕХНИЧЕСКИЕ ДАННЫЕ

Конструкция – **металлический корпус**  
Подключение – **к центру корпуса**  
Внешний диаметр – **260 мм**  
Внутренний диаметр – **29 мм**  
Высота фильтра – **340 мм**  
Материал фильтра – **Целлюлоза**  
Степень фильтрации – **7-10 микрон**  
Площадь фильтрации – **4,7 м<sup>2</sup>**  
Направление фильтрации – **снаружи-внутри**  
Максимальное давление – **2 Bar**  
Вес – **3,1 кг**  
В упаковке – **2 шт.**





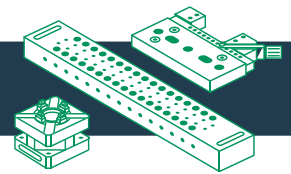
## Набор оснастки My first EROWA QuickChuck 100 P C

- Первый комплект оснастки,
- «окно» в мир паллетизации, точности и простоты.
- Включается в себя минимально необходимый набор оснастки для начала работы.
- Производитель EROWA



### СОСТАВ НАБОРА

ER-009219	Держатель электродов 50x50 мм с двумя винтами	3
ER-009222	Держатель электродов 50x50 мм призматический	3
ER-009226	Заготовка держателя электродов 50x50 мм	3
ER-010438	Винт установочный M8x16 для ER-009222	6
ER-010441	Винт установочный M8x16 для ER-010793	6
ER-010577	Держатель круглых электродов диаметром 20 мм	1
ER-010581	Держатель круглых электродов диаметром 12 мм	1
ER-010583	Держатель круглых электродов диаметром 10 мм	1
ER-010634	Болт M6x20 для ER-009219	6
ER-010723	Эталон 50	1
ER-010793	Держатель электродов 50 x50 мм универсальный	3
ER-010906	Набор инструментов ITS	1
ER-038824	Патрон QuickChuck 100 P с базовой плитой	1
ER-015465	Хвостовик F/A с отверстием под прокатку	5



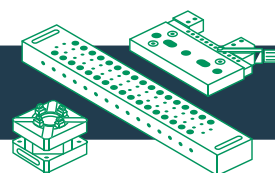
## Набор оснастки QuickChuck 100 EDM Set C

- Базовый набор оснастки для станков с ЧПУ
- Быстрозажимной патрон Quickchuck позволяет изготавливать электроды на фрезерном станке и с легкостью производить наладку на прошивном.
- Производитель EROWA



### СОСТАВ НАБОРА

ER-000974	M10 x 20 Шестигранный болт	1
ER-001483	Ключ для цангового патрона 50	1
ER-006702	Цанга 4мм	1
ER-006704	Цанга 6 мм	1
ER-006706	Цанга 8 мм	1
ER-006708	Цанга 10 мм	1
ER-006710	Цанга 12 мм	1
ER-006718	Цанга 20 мм	1
ER-008458	Призматический держатель	1
ER-093999	Цанговый патрон 50 C	1
ER-103687	Набор SW5 ключей для ITS C	1
ER-094180	Центрирующая пластина 50 C с сальником	20
ER-011599	Центрирующая пластина 100 M5 с сальником	5
ER-093765	Электрододержатель C EWIS	6
ER-093774	Электрододержатель C EWIS	6
ER-093780	Электрододержатель C EWIS	6
ER-010438	Набор винтов M8 x 1 6 для электрододержателей	12
ER-010441	Набор винтов M8 x 1 6 для электрододержателей	12
ER-010514	Проставка 0,5 мм	50
ER-010518	Проставка 1 мм	50
ER-010521	Проставка 2 мм	50
ER-010523	Проставка 3 мм	50
ER-010525	Проставка 4 мм	50
ER-010526	Проставка 5 мм	50
ER-103692	Шестигранный болт Uniplate C	12
ER-010694	Сальники	12
ER-010710	Шаблоны для сверления креплений под центрирующие пластины 50 and 100	1
ER-010723	Штифт	1
ER-010753	Винтовые опоры M5	100
ER-010906	Набор инструментов ITS	1
ER-038824	Патрон QuickChuck 100 P с базовой плитой	1
ER-015465	Штревель F/A EDM	10
ER-007752	M8 винтовая опора	20



ER-008638

## Набор оснастки EDM ITS Standard-Set C

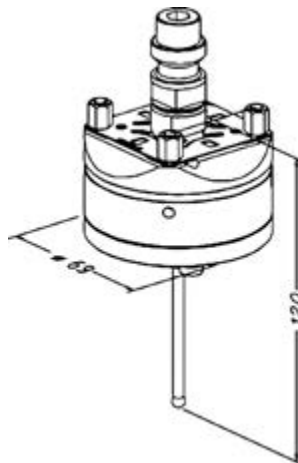
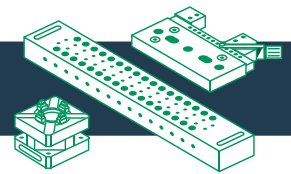
- Стандартный набор оснастки для прошивного станка.
- В комплект включен патрон на выносном блоке
- Для лёгкого закрепления электрододержателей на фрезерном станке.
- Производитель EROWA



### СОСТАВ НАБОРА

ER-001483	Ключ для цангового патрона 50	1
ER-006702	Цанга 4 мм	1
ER-006704	Цанга 6 мм	1
ER-006706	Цанга 8 мм	1
ER-006708	Цанга 10 мм	1
ER-006710	Цанга 12 мм	1
ER-006718	Цанга 20 мм	1
ER-103687	Набор SW5 ключей для ITS C	1
ER-012297	Патрон на выносном блоке	1
ER-008458	Призматический держатель	1
ER-093999	Цанговый патрон 50 C	1
ER-094180	Центрирующая пластина 50 C с сальником	20
ER-011599	Центрирующая пластина 100 M5 с сальником	5
ER-093765	Электрододержатель C EWIS	12
ER-093774	Электрододержатель C EWIS	6
ER-093780	Электрододержатель C EWIS	12
ER-010438	Набор винтов M8 x 1 6 для электрододержателей	25
ER-010441	Набор винтов M8 x 1 6 для электрододержателей	12
ER-010514	Проставка 0,5 мм	100
ER-010518	Проставка 1 мм	100
ER-010521	Проставка 2 мм	100
ER-010523	Проставка 3 мм	100
ER-010525	Проставка 4 мм	100
ER-010526	Проставка 5 мм	100
ER-103692	Шестигранный болт Uniplate C	24
ER-010694	Сальники	12
ER-010710	Шаблоны для сверления креплений под центрирующие пластины 50 and 100	1
ER-010723	Штифт	1
ER-010685	Винтовая опора M5, настраиваемые	12
ER-010744	Стружкозащита для патрона	1
ER-010753	Опоры M5	100
ER-010906	Набор инструмента ITS 1	1
ER-015465	Штревель F/A EDM	20
ER-022354	Сальники	10





ER-008638

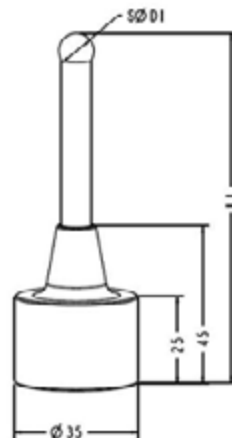
## Прецизионный щуп

Применение: **Для установки, обмера и наладки заготовок и деталей**

Крепление: **ITS совместимое**

Диаметр сферы: **5 мм**

Производитель: **EROWA**



AC-300090

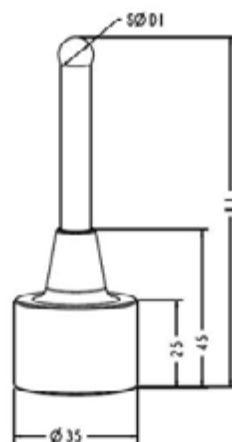
## Референсная сфера на магнитной основе

Применение: **Для наладки и обмера электродов на прошивном станке,**

Крепление: **Магнитное**

Диаметр сферы: **10 мм**

Высота: **100 мм**



AC-300090/6

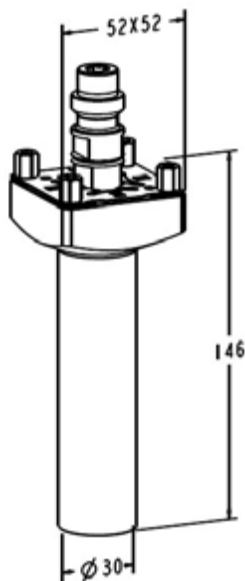
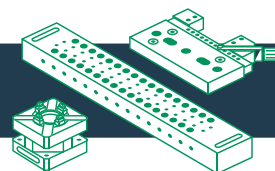
## Референсная сфера на магнитной основе

Применение: **Для наладки и обмера электродов на прошивном станке,**

Крепление: **Магнитное**

Диаметр сферы: **6 мм**

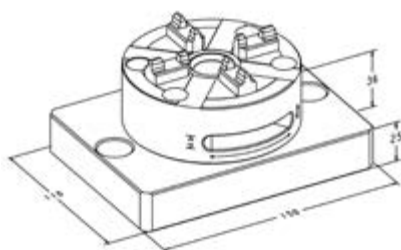
Высота: **100 мм**



AC-100031

## Контрольная оправка

Версия: **Коррозионностойкая**  
 Крепление: **ITS совместимое**  
 Применение: **Выставление базовых патронов**

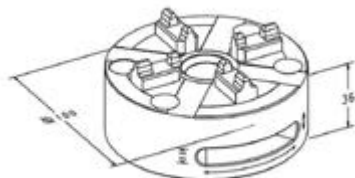


AC-100009

## Быстрозажимной патрон с базовой плитой

типоразмер 100,  
с ручным боковым зажимом

Версия: **Коррозионностойкий, с плитой.**  
 Усилие зажима: **10000N**  
 Крепление: **Болтовое**  
 Применение: **ЧПУ фрезерование, шлифование, ЭЭ**

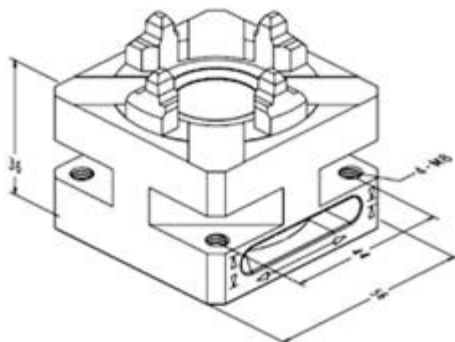
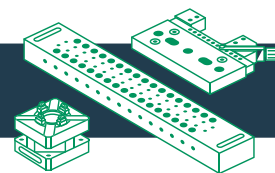


AC-100003

## Быстрозажимной патрон

типоразмер 100,  
с ручным боковым зажимом

Усилие зажима: **10000N**  
 Крепление: **Болтовое**  
 Применение: **ЧПУ фрезерование, шлифование, ЭЭ**



AC-200001

## Быстрозажимной патрон

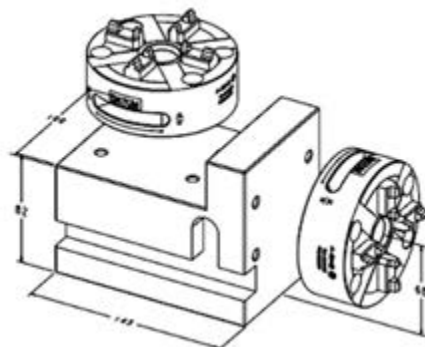
типоразмер 50,  
с ручным боковым зажимом

Версия: **Коррозионностойкий, с плитой**

Усилие зажима: **10000N**

Крепление: **Болтовое**

Применение: **ЧПУ фрезерование,  
шлифование, ЭЭ**



AC-100027

## Основа/держатель

для быстрозажимных  
патронов типоразмера 100

Версия: **Стальная, закаленная,  
коррозионностойкая**

Крепление: **Прижимами**

Применение: **Для крепления быстрозажимных патронов  
в горизонтальной и вертикальной позиции**

Примечание: **В состав основы патроны не входят.**



AC-110203

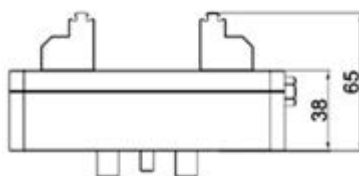
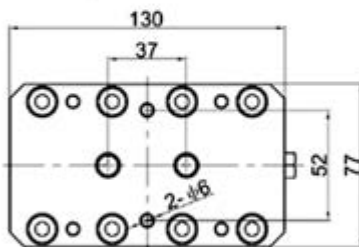
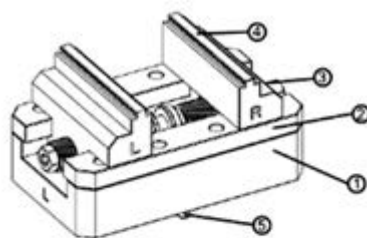
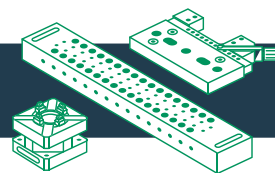
## Магнитная плита многополюсная

размер 150 x 300 x 50мм

Версия: **С низким магнитным полем**

Крепление: **Прижимами**

Применение: **Для закрепления ферромагнетиков.**



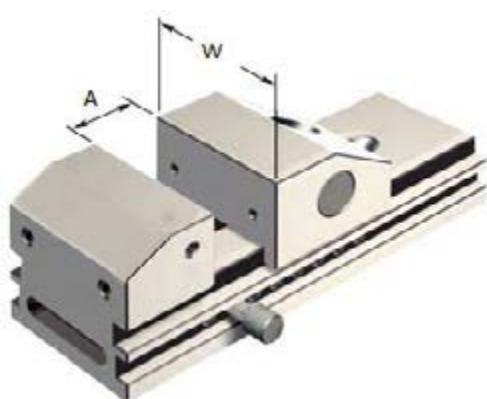
AC-110021

## Самоцентрирующееся зажимное приспособление

Версия: **Двойные самоцентрирующиеся тиски**

Крепление: **Болтовое**

Применение: **ЧПУ фрезерование, шлифование, ЭЭ прошивная обработка**



AC.OK.04.160.666S

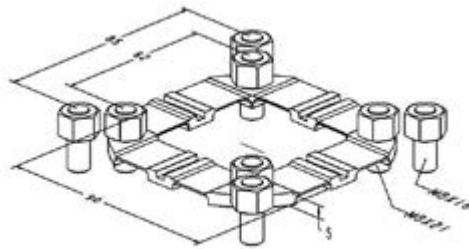
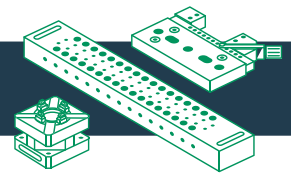
## Прецизионные тиски

Версия: **Коррозионностойкая**

Крепление: **Болтовое**

Применение: **ЧПУ фрезерование, шлифование, ЭЭ прошивная обработка**

Величина раскрытия: **160 мм**



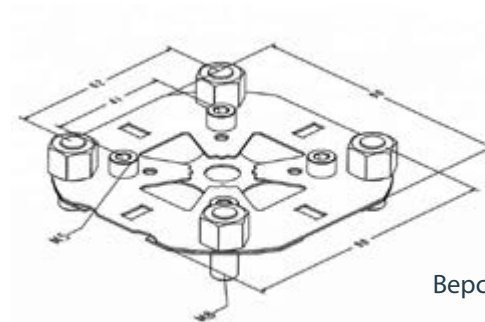
AC-400001

## Центрирующий элемент типоразмер G

Версия: Паллета с 8мью опорами M8

Крепление: Винтовое

Применение: закрепление электродов и заготовок



AC-400002

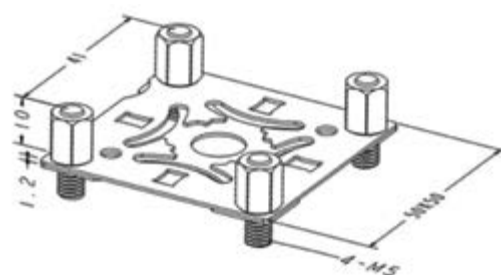
## Центрирующий элемент типоразмер 100

Версия: Коррозионностойкий, сторона 90 мм

Крепление: Винтовое

Применение: Базовый зажимной элемент  
для крепления паллет и электродов.

Используется для электродов и заготовок  
габаритами до 140 x 140 x 140 мм



AC-400003

## Центрирующий элемент типоразмер 50

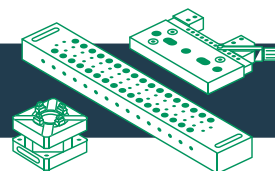
сторона 50 мм

Версия: Коррозионностойкий, сторона 50 мм

Крепление: Винтовое

Применение: Базовый зажимной элемент  
для крепления паллет и электродов.

Используется для электродов и заготовок  
габаритами до 100 x 100 x 100 мм

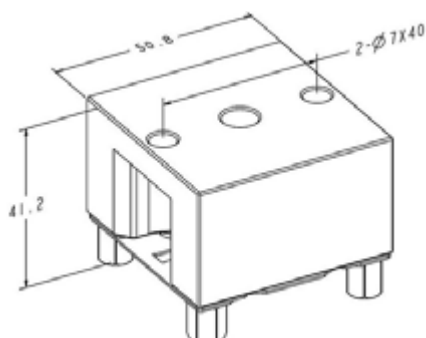


AC-400038

## Штрель F/A EDM M10\*45

Версия: M10, без отверстия для промывки.

Применение: Тяговый стержень для зажима электродержателей и паллет разных типоразмеров

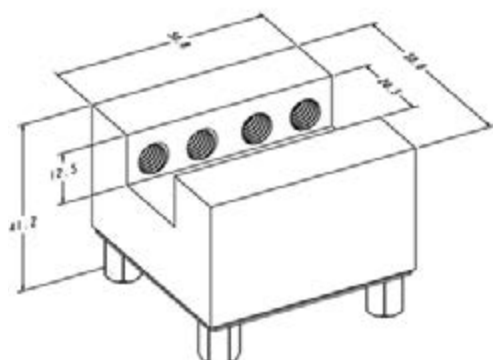


AC-500123

## Электрододержатель плоский

Версия: Плоский латунный держатель с отверстиями

Крепление: ITS совместимое  
Применение: Закрепление электродов или деталей

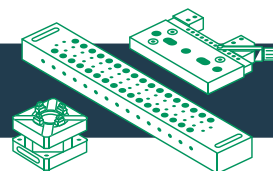


AC-500109

## Электрододержатель с пазовым креплением

Версия: Плоский латунный держатель с пазом

Крепление: ITS совместимое  
Применение: Закрепление электродов или деталей



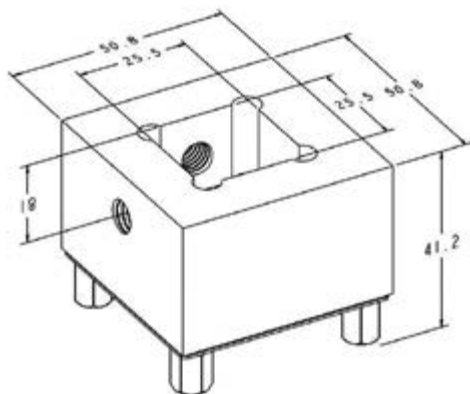
AC-500104

## Электрододержатель с квадратным креплением

Версия: **Плоский латунный  
держатель с квадратом**

Крепление: **ITS совместимое**

Применение: **Закрепление электродов  
или деталей**



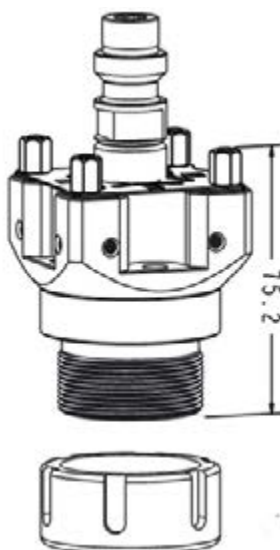
AC-300022

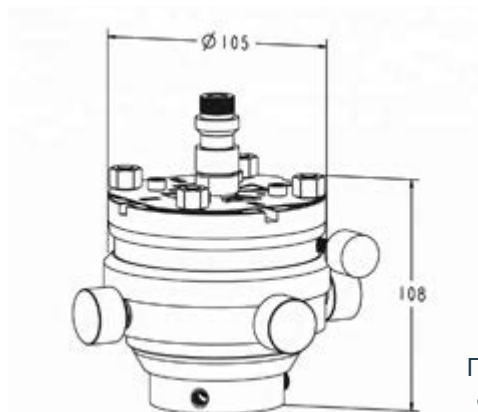
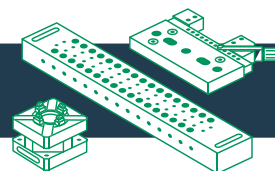
## Патрон цанговый, типоразмер 50

Версия: **Цанговый электрододержатель ER-32**

Крепление: **ITS совместимое**

Применение: **для закрепления электродов –  
тел вращения диаметром от 3 мм до 20 мм**





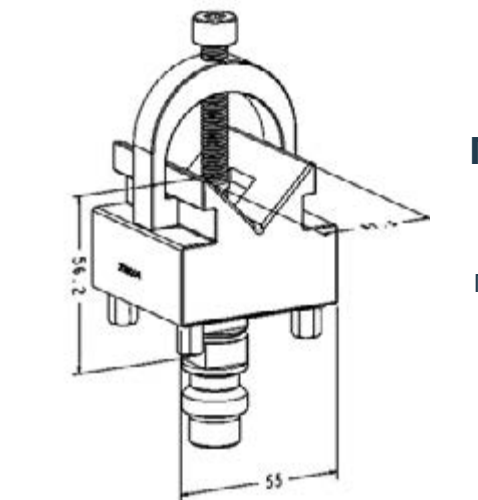
AC-300010

### Маятниковый держатель электродов

с возможностью регулировки положения в трёх плоскостях

Крепление: **ITS совместимое**

Применение: **для закрепления электродов, с последующим выставлением в патроне.**



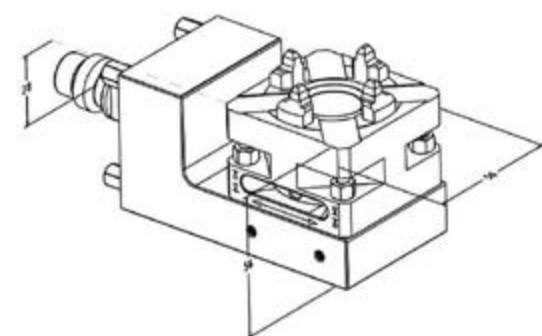
AC-200004

### Призматический держатель

для закрепления деталей и электродов

Версия: **Коррозионостойкий**

Применение: **для закрепления электродов или деталей – тел вращения, в призме.**



AC-200003

### Маятниковый держатель электродов

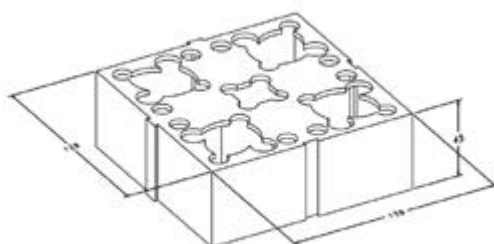
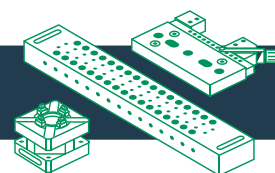
Адаптер/расширитель UnoSet

Версия: **Коррозионостойкий**

Применение: **закрепления деталей и электродов под углом 90 градусов**

Крепление: **ITS совместимое**

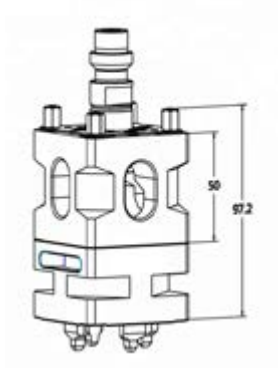




AC-300025

### Универсальная пластиковая подставка

Для аккуратного и бережного хранения изготовленных электродов

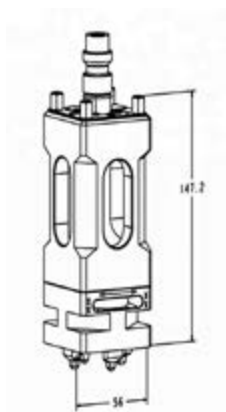


AC-300048

### Удлинитель прямой 50 мм

с патроном ITS50

Крепление: **ITS совместимое**  
Применение: **для выноса электрода на 50 мм**



AC-300043

### Удлинитель прямой 100 мм

с патроном ITS50

Крепление: **ITS совместимое**  
Применение: **Для выноса электрода на 100 мм**

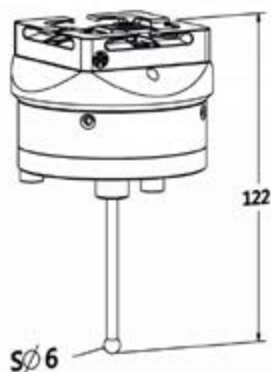
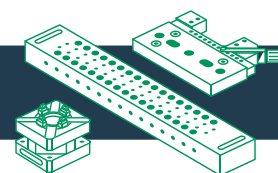


513-908-10E

### Рычажно-зубчатый индикатор

с магнитной стойкой

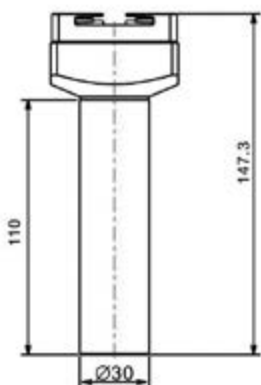
Крепление: **Магнитное**  
Цена деления **0,01 мм**



AC-300054

## Измерительный щуп 3R $\varnothing 6$ мм

Щуп для установки, обмера и наладки заготовок и деталей, диаметр сферы 6 мм.



AC-100056

## Контрольная оправка

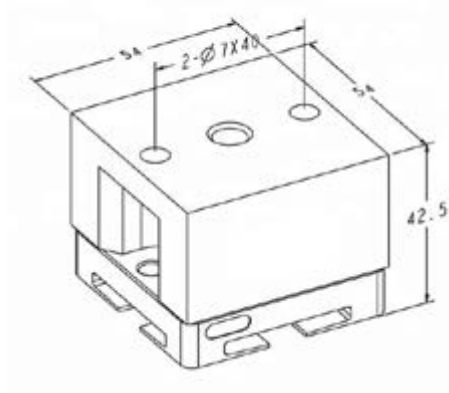
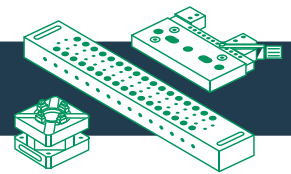
Версия: **Коррозионностойкая**  
Крепление: **3R совместимое**  
Применение: **Выставление базовых патронов**



AC-300099

## Патрон цанговый, типоразмер 50

Версия: **Цанговый электрододержатель ER-32**  
Крепление: **3R совместимое**  
Применение: **для закрепления электродов – тел вращения диаметром от 3 мм до 20 мм**



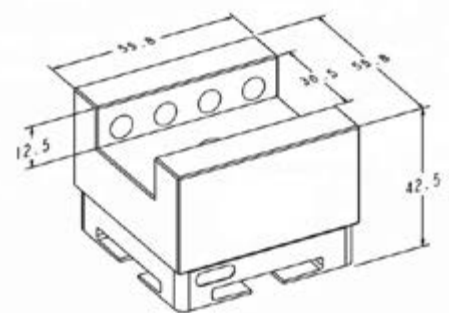
AC-540123

## Электрододержатель плоский

Версия: **Плоский латунный  
держатель с отверстиями**

Крепление: **3R совместимое**

Применение: **Закрепление электродов  
или деталей**



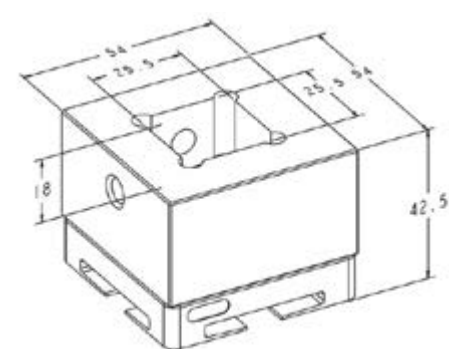
AC-530115

## Электрододержатель с пазовым креплением

Версия: **Плоский латунный  
держатель с пазом**

Крепление: **3R совместимое**

Применение: **Закрепление электродов  
или деталей**



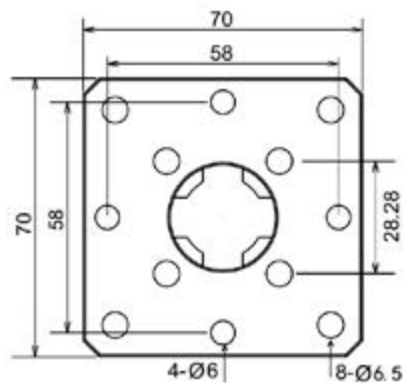
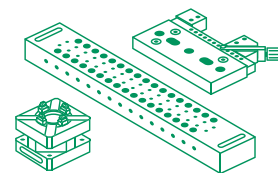
AC-540104

## Электрододержатель с квадратным креплением

Версия: **Плоский латунный  
держатель с квадратом**

Крепление: **3R совместимое**

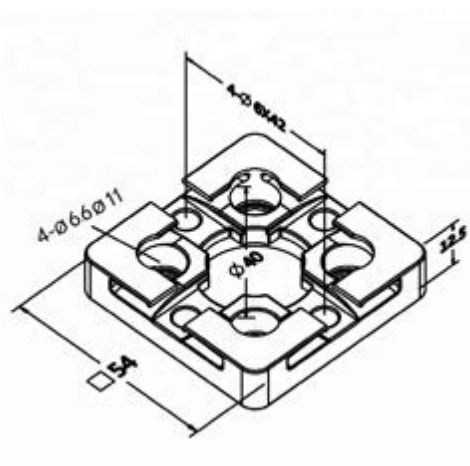
Применение: **Закрепление электродов  
или деталей**



AC-400090

## Центрирующий элемент типоразмер 70

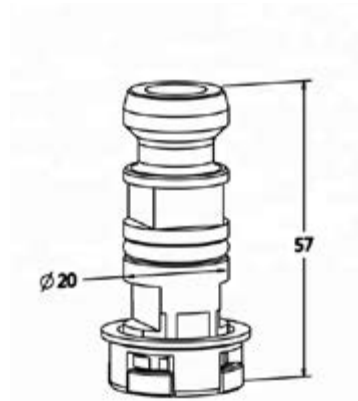
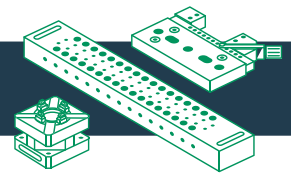
Версия: **Коррозионностойкий, сторона 74 мм**  
 Крепление: **Винтовое**  
 Применение: **Базовый зажимной элемент для крепления паллет и электродов. Используется для электродов и заготовок габаритами до 140x140x140 мм**



AC-400008

## Центрирующий элемент типоразмер 50

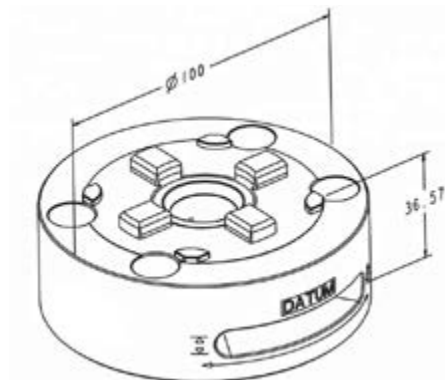
Версия: **Коррозионностойкий, сторона 54 мм, совместим 3R**  
 Крепление: **Винтовое**  
 Применение: **Базовый зажимной элемент для крепления паллет и электродов. Используется для электродов и заготовок габаритами до 100x100x100 мм**



AC-400043

## Штрель 3R

Версия: **M10, без отверстия для промывки.**  
 Применение: **Тяговый стержень для зажима электродержателей и паллет разных типоразмеров**



AC-100903

## Быстрозажимной патрон

типоразмер 100, с ручным боковым зажимом

Версия: **Коррозионностойкий**  
 Усилие зажима: **10000N**  
 Крепление: **Болтовое**  
 Применение: **ЧПУ фрезерование, шлифование, ЭЭ**







ВСЕ КАТАЛОГИ

abamet-shop.ru